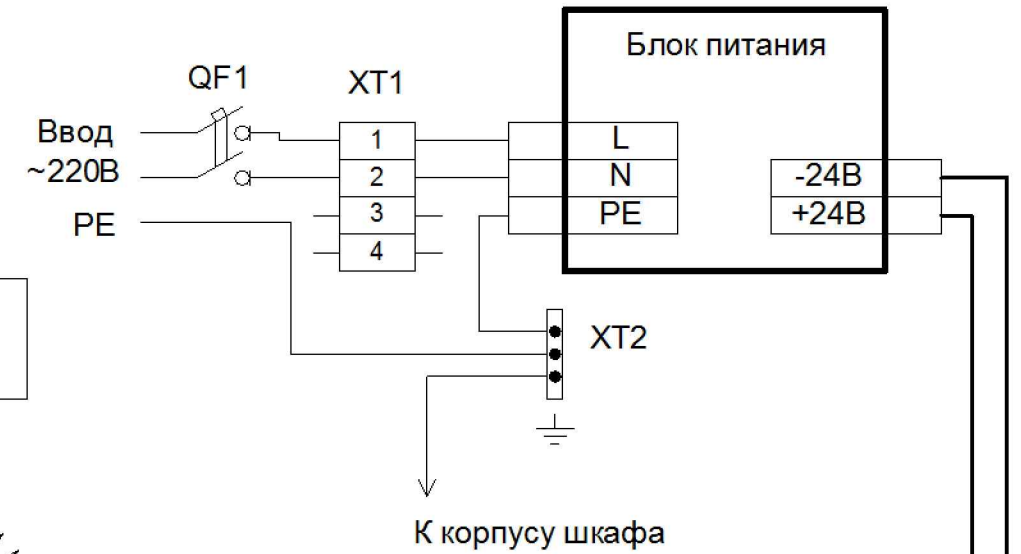
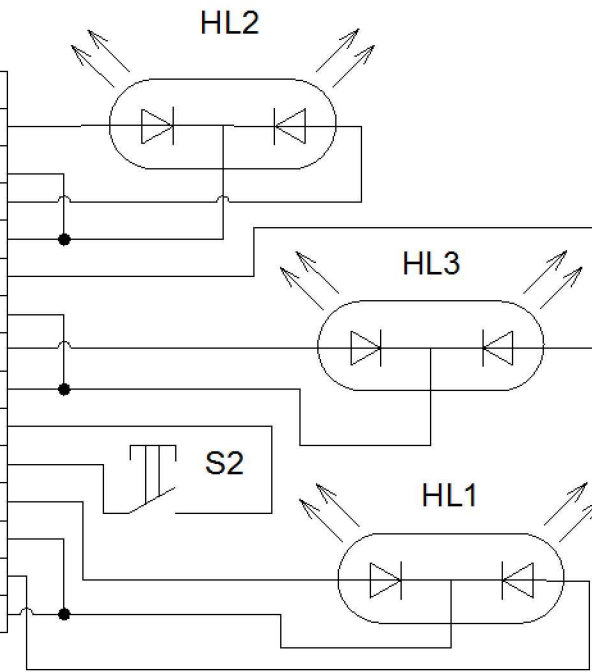


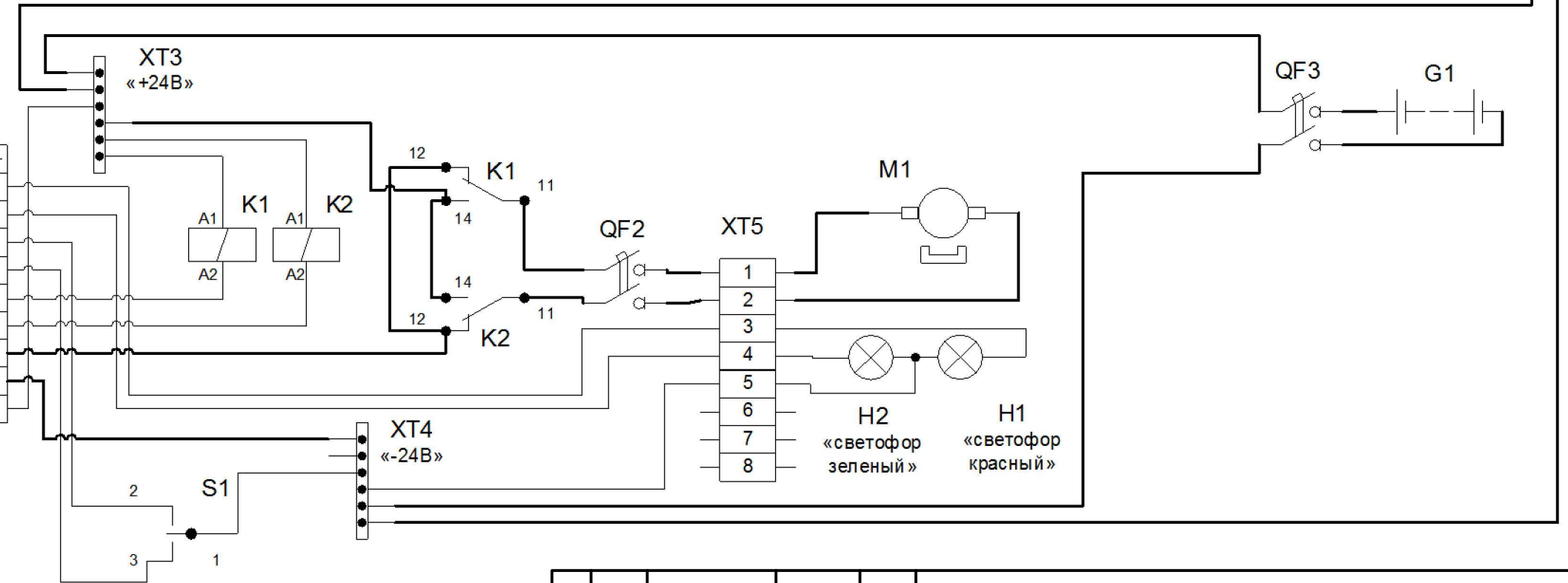
Контроллер управления

SV3	
Светодиод HL2-1 «закрыть» «красный»	1
Общий	2
Светодиод HL2-2 «закрыть» «зеленый»	3
Общий	4
Светодиод HL3-1 «открыть» «красный»	5
Общий	6
Светодиод HL3-2 «открыть» «зеленый»	7
Общий	8
Кнопка «Сброс»	9
Общий	10
Светодиод HL1-1 «светофор красный»	11
Общий	12
Светодиод HL1-2 «светофор зеленый»	13
Общий	14

SV3	
1	Светодиод HL2-1 красный
2	Общий
3	Светодиод HL2-2 зеленый
4	Общий
5	Светодиод HL3-1 красный
6	Общий
7	Светодиод HL3-2 зеленый
8	Общий
9	Кнопка «Сброс»
10	Общий
11	Светодиод HL1-1 красный
12	Общий
13	Светодиод HL1-2 зеленый
14	Общий



X1, X2, X3	
Светофор Н1 «красный»	X1/1
Светофор Н2 «зеленый»	X1/2
Кнопка «закрыть»	X1/3
Кнопка «открыть»	X2/1
Реле K1 «закрыть»	X2/2
Реле K2 «открыть»	X2/3
Привод M1 «-»	X3/1
-24В	X3/2
+24В	X3/3



SV2	
1	«Закрыть»
2	«Открыть»
3	
4	
5	Общий
6	
7	+5V

Радиомодуль

К разъему «SV2»	
«Закрыть»	1
«Открыть»	2
	3
	4
Общий	5
	6
+5V	7

Подп. и дата

Взам. инв. номер / Инв. № дубл.

Подп. и дата

Инв. № подл.

Изм.	Лист	№ докум.	Подпись	Дата
Разраб.	Гарифуллин			
Пров.				
Т. контр				
Н. контр				
Утв.	Валиуллин			

Шкаф управления
Схема электрических соединений

Лит.	Масса	Масштаб
Лист	Листов 1	

ООО "Пермэнергомаш"